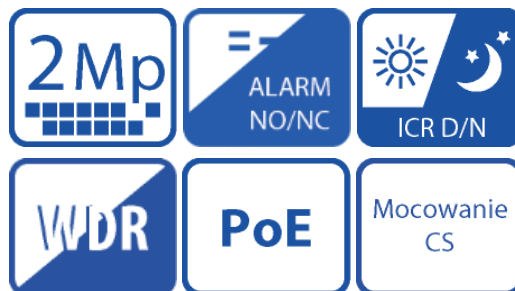


BCS-P-102WSA-II



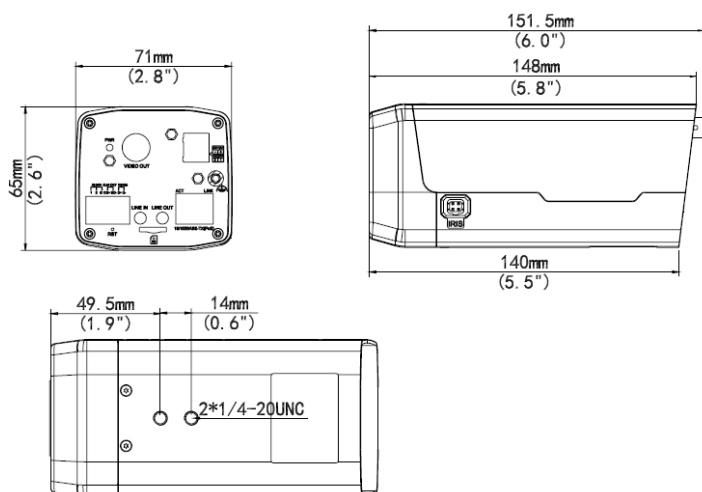
Kamera kompaktowa 2 Mpx



Charakterystyka Kamery

- Przetwornik 1/2.9" 2Mpx PS CMOS
- Kodowanie H.265 / H.264 / MJPEG
- Obsługa trzech strumieni kodowania
- Mechaniczny filtr podczerwieni
- Cyfrowa redukcja szumów 2D/3D NR
- Wbudowany Web serwer, zgodność z BCS-NVR-Point, CMS(BCS Manager), aplikacja mobilna BCS(iOS, android), P2P
- Funkcje AWB, AGC, BLC, HLC, ROI, Defog
- Funkcja poszerzonej dynamiki WDR (120dB)
- Funkcja korytarza - zmiana proporcji obrazu dla poszerzenia kąta widzenia kamery
- Inteligentne funkcje detekcji: przekroczenie linii, wtargnięcie w obszar, detekcja braku ostrości, zmiana sceny, detekcja twarzy, liczenie osób, detekcja audio
- Obudowa wewnętrzna kompaktowa
- Obsługa obiektywów C/CS, Auto Iris
- 1 Wejście i 1 wyjście audio
- 2 Wejścia i 1 wyjście alarmowe
- Obsługa kart microSD do 128GB
- Temperatura pracy -20°C ~ +60°C
- Port RS485, wyjście wideo BNC
- Zasilanie DC12V, AC24V i PoE
- Zabezpieczenie przeciwprzepięciowe do 6KV

Wymiary kamery



Specyfikacja Kamery

Model		BCS-P-102WSA-II
System skanowania		Progressive Scan
Przetwornik		1/2.9" 2Mpx CMOS
Ilość pikseli		1920(H)x1080(V)
Wyjście wideo		1 V p-p, kompozytowe, BNC, 75 Ohm
Czułość		Kolor: 0.001 Lux (F1.2, AGC Wł.) B/W: 0.0001 Lux (F1.2, AGC Wł.)
Stosunek S/N		> 52dB
Balans bieli		(AWB) Auto/ręcznie
Funkcje podstawowe	Montaż obiektywu	C/CS
	Kompensacja tła	Wył. – wł (BLC / HLC / WDR120dB)
	Migawka	Auto/ręcznie (1/6-1/100000s), zabezpieczenie przed migotaniem
	Kontrola wzmocnienia	(AGC) Auto/ręcznie
	Redukcja szumów (NR)	2D/3D Wył. – wł - regulacja
Funkcje dodatkowe	Detekcja ruchu	wł./wył. (4 obszary, położenie, rozmiar, czułość, próg)
	Strefy zastrzeżone	wł./wył. (8 obszarów, położenie, rozmiar)
	Obrót obrazu	Mirror, Flip 90°, 180°, 270°
	Wyostrażanie	Auto/ręcznie – regulacja
	Funkcja dzień/noc	Mechaniczny filtr ICR
	Alarm wejścia/wyjścia	2/1
Funkcje wideo	Kompresja	H.265 / H.264 / MJPEG
	Rozdzielczość	1080P(1920x1080) / 720P(1280x720) / D1(704x576) / 2CIF(704x288) / CIF(352x288)
	Prędkość transmisji strumienia głównego	1080P(1~30kl/s)
	Prędkość transmisji strumienia drugiego	2M/720P/D1/2CIF/CIF(1~25kl/s)
Funkcje sieci	Prędkość transmisji strumienia trzeciego	D1/2CIF/CIF(1~25kl/s)
	Podłączenie sieci	RJ-45 (10/100Base-T)
	Protokoły	IPv4, IGMP, ICMP, ARP, TCP, UDP, DHCP, PPPoE, RTP, RTSP, RTCP, DNS, DDNS, NTP, FTP, UPnP, HTTP, HTTPS, SMTP, 802.1x, SNMP, P2P
	Zgodność	ONVIF(Profile S, Profile G), API
	Użytkownicy mobilni	android, iOS
	Użytkownicy	Maksymalnie 10 zalogowanych
	Gniazdo kart pamięci	microSD do 128GB
Funkcje audio	Wejścia/wyjścia	1/1
	Kodowanie	G.711a/ G.711u
Zasilanie		12VDC(±10%) / 24VAC (±10%) / POE (IEEE802.3af)
Pobór mocy		<6,8W
Temperatura pracy		-20°C ~ +60°C
Waga		0,48kg
Wymiary		151.5mm x 71mm x 65 mm